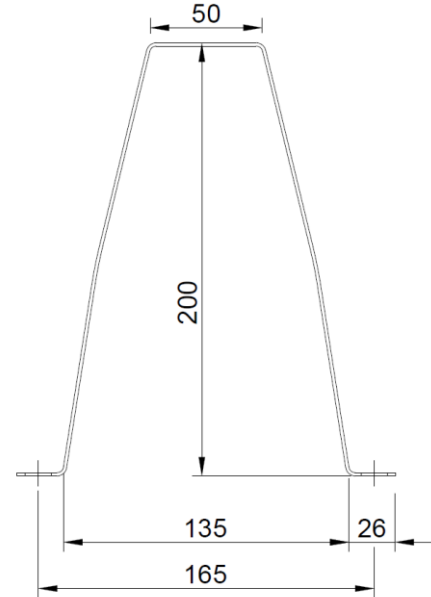


Omega 200 – Panne d'appui

PROFIL GALVANISÉ



1029
21
1029 - CPR - PT20/07229
EN 1090-1



Matériau de Base

Acier Structural S220GD - S320GD
(EN10346)
Autres qualités d'acier sur demande

Type de protection

Galvanisé Z100 - Z275 (EN10346)
Autres revêtements sur demande

Percement

Perçage Ø12x14mm - Vis M10

Épaisseur

1.5; 2 et 2.5 mm

Tolérances Dimensionnelles

EN1090-4 e EN 10162

Réaction au feu

Classe A1

Fabrication

Selon les spécifications/dessins du client

TABLEAU DE PROPRIÉTÉS GEOMÉTRIQUES

PROFIL	Dimensions						Zone	Poids	Centre de gravité			Inerties			Rayon de rotation		Module résistant		Zone de Peinture	Percement	Vis		
	e	H	b	b _i	d _i	c			YG	ZG	IY	IZ	IT	i _y	i _z	w _y	w _z	Superficie Unitária					
	mm								cm ²	kg/m	mm			cm ⁴			cm		cm ³			m ² /m	
Ω 200	1.5	200	50	135	165	26	7.50	5.89	93.5	99.7	346.3	205.5	0.06	6.80	5.23	34.53	21.98	1.003	Ø 12x14	M10			
	2						10.00	7.85		99.6	460.4	275.8	0.13	6.79	5.25	45.85	29.50	1.004					
	2.5						12.50	9.81		99.4	573.6	347.0	0.25	6.77	5.27	57.02	37.12	1.005					

Note : Les propriétés présentées dans le tableau sont de la section brute. Les effets de non-linéarité géométrique du matériau et d'imperfection d'exécution ne sont pas considérés