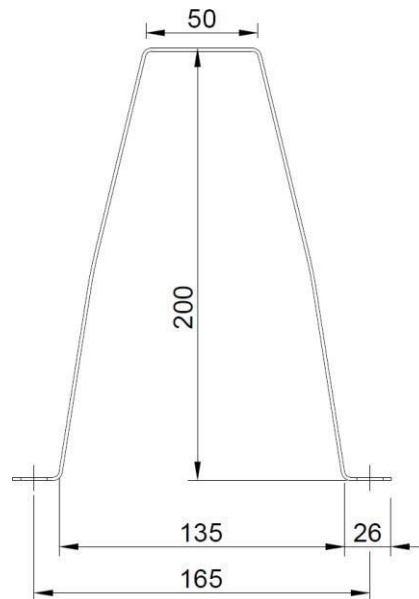


Omega 200 – Correias de Apoio

PERFIL GALVANIZADO



1029
21
1029 - CPR - PT20/07229
EN 1090-1



Material Base

Acero Estructural S220GD - S320GD (EN10346)
Otras calidades de acero bajo consulta

Tipo de Proteção

Acero Estructural Z100 - Z275 (EN10346)
Outros revestimentos sob consulta

Perforación

Furo Ø12x14mm - Parafuso M10

Espesor

1.5; 2 e 2.5 mm

Tolerâncias Geométricas

EN1090-4 e EN 10162

Reacción al fuego

Classe A1

Fabricación

De acordo com as especificações/desenhos do cliente

TABELA DE PROPRIEDADES GEOMÉTRICAS

PERFIL	Dimensões						Área cm ²	Peso kg/m	Centro de gravidade		Inércias			Raio de gição		Módulo resistente		Área de Pintura Superfície Unitária m ² /m	Furação	Parafuso
	e	H	b	b ₁	d ₁	c			YG	ZG	IY	IZ	IT	i _y	i _z	w _y	w _z			
	mm								mm		cm ⁴			cm		cm ³				
	mm								mm		cm ⁴			cm		cm ³				
Ω 200	1.5	200	50	135	165	26	7.50	5.89	93.5	99.7	346.3	205.5	0.06	6.80	5.23	34.53	21.98	1.003	Ø 12x14	M10
	2						10.00	7.85		99.6	460.4	275.8	0.13	6.79	5.25	45.85	29.50	1.004		
	2.5						12.50	9.81		99.4	573.6	347.0	0.25	6.77	5.27	57.02	37.12	1.005		

Nota: Las propiedades que se muestran en la tabla se refieren a la sección sin procesar. No se consideran los efectos de la no alineación geométrica del material ni las imperfecciones de ejecución.