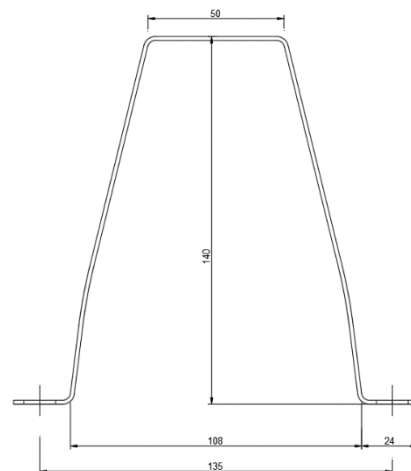


Omega 140 – Correa de Apoio

PERFIL GALVANIZADO



1029
21
1029 - CPR - PT20/07229
EN 1090-1



Material Base

Acero Estructural S220GD – S320GD (EN10346)
Otras calidades de acero bajo consulta

Tipo de Protección

Galvanizado Z100- Z275 (EN10346)
Otros revestimientos bajo consulta

Perforación

Agujero Ø12x14mm - Tornillo M10

Espeso

1.5; 2 e 2.5 mm

Tolerancias Geométricas

EN1090-4 e EN 10162

Reacción al fuego

Clase A1

Fabricación

De acuerdo con las especificaciones/dibujos del cliente

TABLA DE PROPIEDADES GEOMETRICAS

PERFIL	Dimensões						Área cm ²	Peso kg/m	Centro de gravidade		Inércias			Raio de giração		Módulo resistente		Área de Pintura Superfície Unitária m ² /m	Furação	Parafuso
	e	H	b	b ₁	d ₁	c			YG	ZG	IY	IZ	IT	Raio de giração		Módulo resistente				
	mm								mm		cm ⁴			cm		cm ³				
Ω 140	1.5	140	50	108	135	24	5.67	4.45	78	70.4	137.2	112.2	0.04	4.92	4.45	19.72	14.38	0.759	135	M10
	2						7.56	5.93		70.2	182.2	150.8	0.09	4.91	4.47	26.11	19.33	0.760		
	2.5						9.45	7.42		70.1	226.6	190.0	0.18	4.90	4.48	32.41	24.35	0.761		

Nota: As propriedades apresentadas na tabela dizem respeito à secção bruta. Não são considerados efeitos de não linearidade geométrica do material bem como imperfeição de execução.