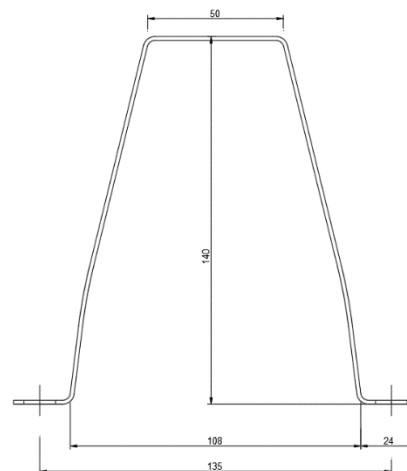


Omega 140 – Panne d'appui

PROFIL GALVANISÉ



1029
21
1029 - CPR - PT20/07229
EN 1090-1



Matériau de Base

Acier structural S220GD – S320GD (EN10346)
Autres qualités d'acier sur demande

Type de protection

Galvanisé Z100- Z275(EN10346)
Autres revêtements sur demande

Percement

Perçage Ø12x14mm - Vis M10

Epaisseur

1.5; 2 e 2.5 mm

Tolérances Dimensionnelles

EN1090-4 e EN 10162

Réaction au feu

Classe A1

Fabrication

Selon les spécifications/dessins du client

TABELA DE PROPRIEDADES GEOMÉTRICAS

PERFIL	Dimensões						Área cm ²	Peso kg/m	Centro de gravidade		Inércias			Raio de giração		Módulo resistente		Área de Pintura Superfície Unitária m ² /m	Furação	Parafuso
	e	H	b	b _i	d ₁	c			YG	ZG	IY	IZ	IT	i _y	i _z	w _y	w _z			
	mm								mm		cm ⁴			cm		cm ³				
Ω 140	1.5	140	50	108	135	24	5.67	4.45	78	70.4	137.2	112.2	0.04	4.92	4.45	19.72	14.38	0.759	135	
	2						7.56	5.93		70.2	182.2	150.8	0.09	4.91	4.47	26.11	19.33	0.760		
	2.5						9.45	7.42		70.1	226.6	190.0	0.18	4.90	4.48	32.41	24.35	0.761		

Note : Les propriétés indiquées dans le tableau se réfèrent à la section brute. Les effets de la non-linéarité géométrique du matériau et d'une exécution imparfaite ne sont pas pris en compte.