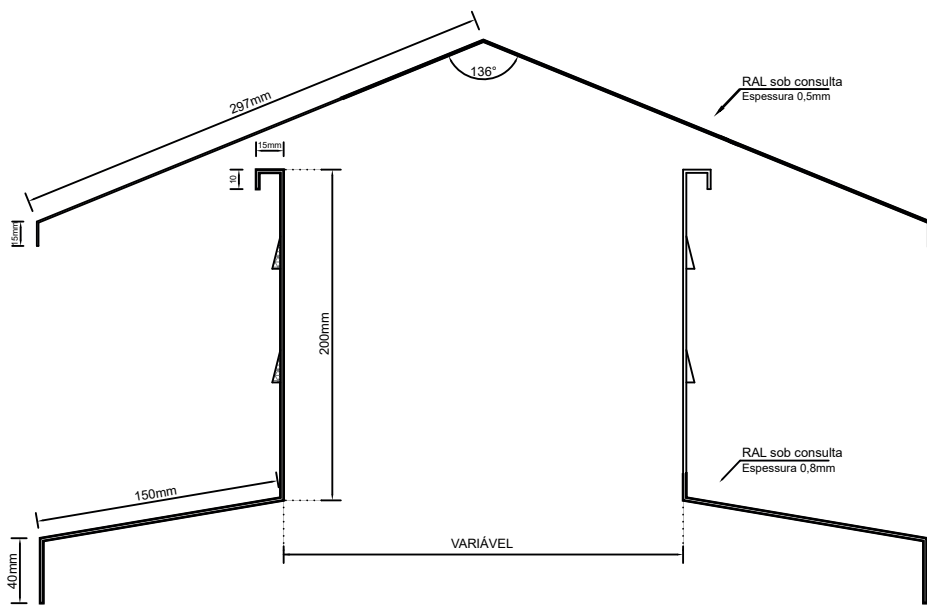
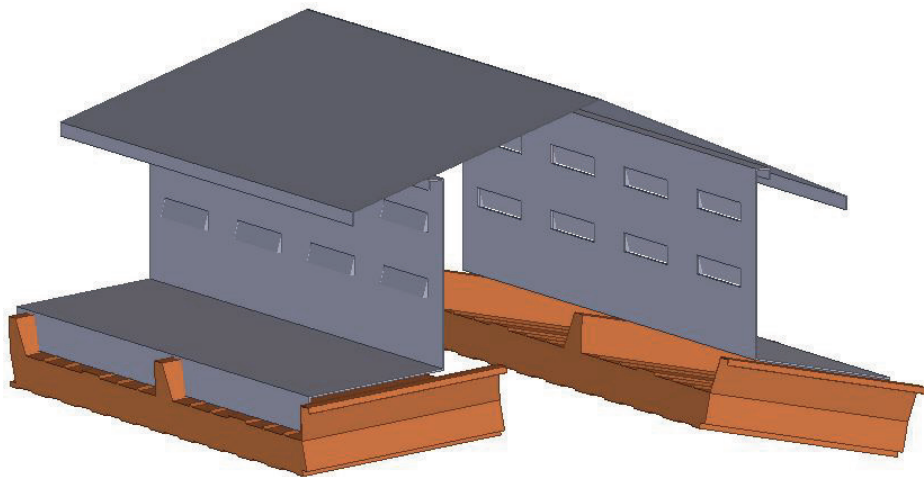
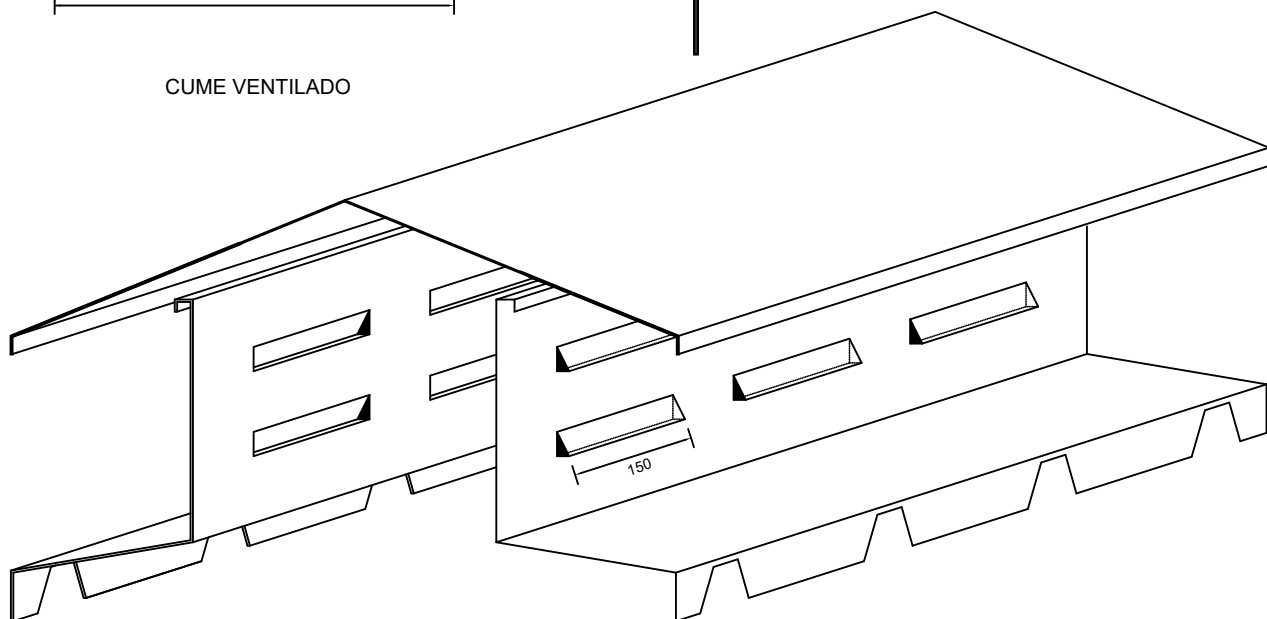


Ficha Técnica do Produto

Cume Ventilado



CUME VENTILADO



VISTA 3D DO CUME VENTILADO

A ventilação de qualquer edifício é importante para ajudar a remover o excesso de calor e humidade em locais de uso comum. Em edifícios industriais, além do exposto, a ventilação é importante para que ocorra a reciclagem do ar viciado.

Através do cume ventilado é possível ter uma ventilação natural estática de qualquer instalação. De ressaltar que é importante a existência de entradas de ar a uma cota mais baixa do local da colocação do acessório com o objetivo de potenciar a circulação de ar nas instalações em assunto.

Ral sob consulta