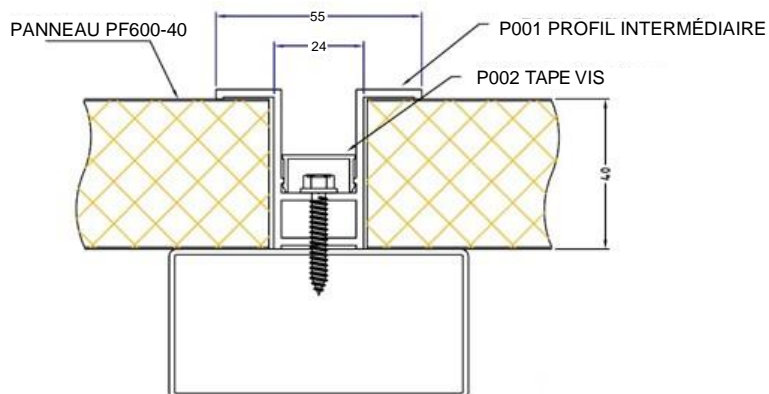


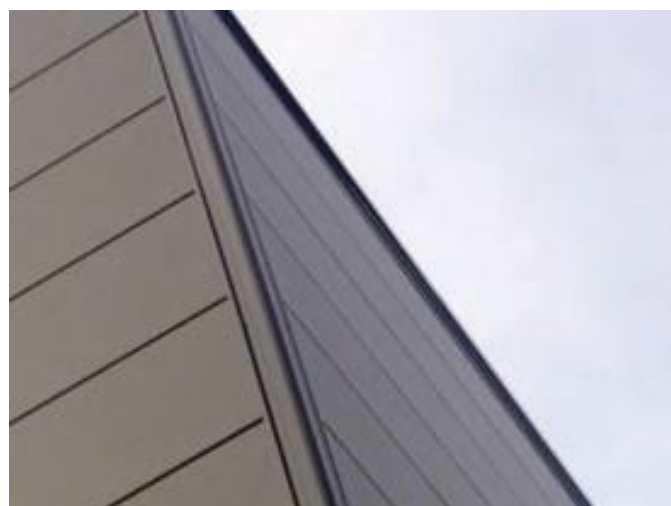
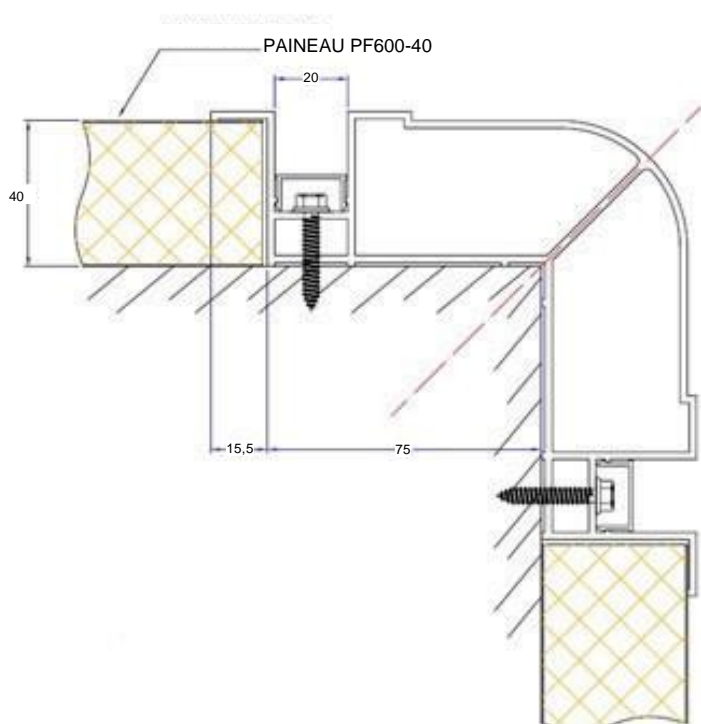
## Fiche Technique du Produit

Profils en aluminium pour façades architecturales

### AC. 001 - Profil intermédiaire 40mm



### AC. 002 - Profil de coin 40mm



Les profils d'aluminium pour application sur le panneau de façade PFA 1000, PF600 e PO 1000 permettent une finition rapide et facile des revêtements des façades architecturales.

**Fiche Technique du Produit**  
Profils en aluminium pour façades architecturales

**AC. 003 - Profil initial 40mm**

