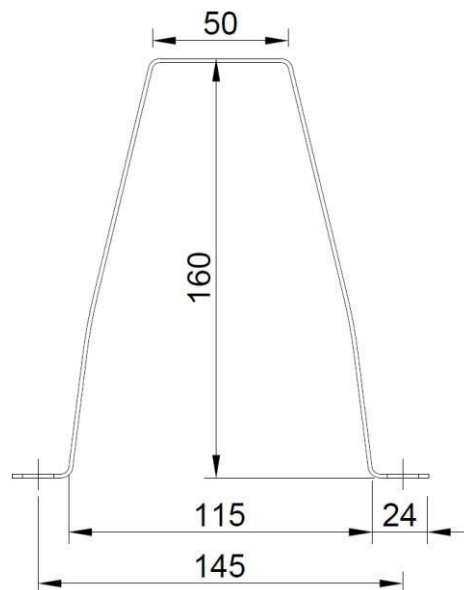


Omega 160 – Correias de Apoio

PERFIL GALVANIZADO



1029
21
1029 - CPR - PT20/07229
EN 1090-1



Material Base

Aço Estrutural S220GD - S320GD (EN10346)
Outras calidades de acero bajo consulta

Tipo de Proteção

Aço Estrutural Z100 - Z275 (EN10346)
Outros revestimentos sob consulta

Perforación

Furo Ø12x14mm - Parafuso M10

Espesor

1.5; 2 e 2.5 mm

Tolerâncias Geométricas

EN1090-4 e EN 10162

Reacción al fuego

Classe A1

Fabricación

De acordo com as especificações/desenhos do cliente

TABELA DE PROPRIEDADES GEOMÉTRICAS

PERFIL	Dimensões						Área cm ²	Peso kg/m	Centro de gravidade		Inércias			Raio de giração		Módulo resistente		Área de Pintura Superfície Unitária m ² /m	Furação	Parafuso
	e	H	b	b ₁	d ₁	c			YG	ZG	IY	IZ	IT	i _y	i _z	w _y	w _z			
	mm								mm		cm ⁴			cm		cm ³				
	mm								mm		cm ⁴			cm		cm ³				
Ω 160	1.5	160	50	115	145	24	6.23	4.89	81.5	80.5	191.0	135.2	0.05	5.54	4.66	24.02	16.59	0.833	Ø 12x14	M10
	2						8.30	6.52		80.4	253.6	181.7	0.11	5.53	4.68	31.86	22.29	0.834		
	2.5						10.38	8.14		80.2	315.7	228.7	0.1	5.52	4.70	39.56	28.07	0.835		

Nota: Las propiedades que se muestran en la tabla se refieren a la sección sin procesar. No se consideran los efectos de la no alineación geométrica del material ni las imperfecciones de ejecución.