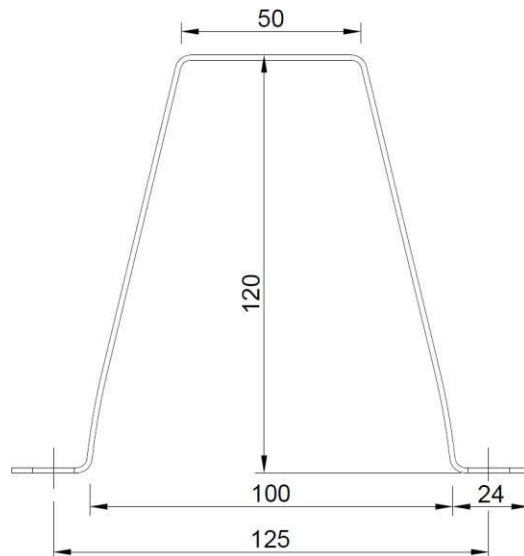


Omega 120 – Madre de apoio

PERFIL GALVANIZADO



1029
21
1029 - CPR - PT20/07229
EN 1090-1



Material Base

Aço Estrutural S220GD - S320GD (EN10346)
Outras qualidades de aço sob consulta

Tipo de Proteção

Aço Estrutural Z100 - Z275 (EN10346)
Outros revestimentos sob consulta

Furação

Furo Ø12x14mm - Parafuso M10

Espessura

1.5; 2 e 2.5 mm

Tolerâncias Geométricas

EN1090-4 e EN 10162

Reação ao fogo

Classe A1

Fabrico

De acordo com as especificações/desenhos do cliente

TABELA DE PROPRIEDADES GEOMÉTRICAS

PERFIL	Dimensões						Área cm ²	Peso kg/m	Centro de gravidade		Inércias			Raio de giração		Módulo resistente		Área de Pintura Superfície Unitária m ² /m	Furação	Parafuso
	e	H	b	b ₁	d ₁	c			YG	ZG	IY	IZ	IT	i _y	i _z	w _y	w _z			
	mm								mm		cm ⁴			cm		cm ³				
	mm								mm		cm ⁴			cm		cm ³				
Ω 120	1.5	120	50	100	125	24	4.95	3.89	74.0	60.4	92.4	90.1	0.04	4.32	4.27	15.50	12.18	0.663	Ø 12x14	M10
	2						6.60	5.18		60.2	122.5	121.2	0.09	4.31	4.29	20.48	16.38	0.664		
	2.5						8.25	6.48		60.1	152.2	152.8	0.17	4.30	4.30	25.41	20.65	0.665		

Nota: As propriedades apresentadas na tabela dizem respeito à secção bruta. Não são considerados efeitos de não linearidade geométrica do material bem como imperfeição de execução.