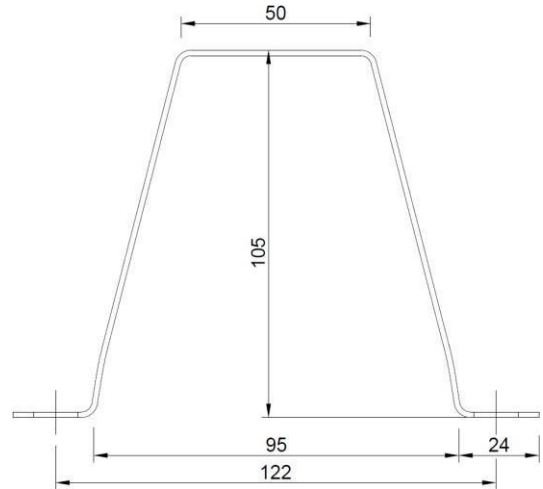
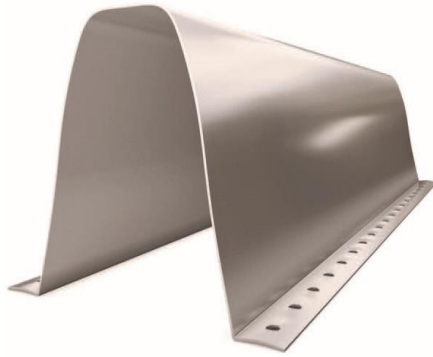


# Omega 100 – Panne d'appui

PROFIL GALVANISÉ



1029  
21  
1029 - CPR - PT20/07229  
EN 1090-1



## Matériau de Base

Acier Structural S220GD - S320GD  
(EN10346)

Autres qualités d'acier sur demande

## Type de protection

Galvanisé Z100 - Z275 (EN10346)

Autres revêtements sur demande

## Percement

Perçage Ø12x14mm - Vis M10

## Épaisseur

1.5; 2 et 2.5 mm

## Tolérances Dimensionnelles

EN1090-4 e EN 10162

## Réaction au feu

Classe A1

## Fabrication

Selon les spécifications/dessins du client

## TABLEAU DE PROPRIÉTÉS GEOMÉTRIQUES

PROFIL	Dimensions						Zone	Poids	Centre de gravité		Inerties			Rayon de rotation		Module résistant		Zone de Peinture	Percement	Vis			
	e	H	b	b <sub>1</sub>	d <sub>1</sub>	c			YG	ZG	IY	IZ	IT	i <sub>y</sub>	i <sub>z</sub>	w <sub>y</sub>	w <sub>z</sub>	Surface de l'unité					
	mm								cm <sup>2</sup>	kg/m	mm			cm <sup>4</sup>			cm				cm <sup>3</sup>		m <sup>2</sup> /m
Ω 100	1.5	105	50	95	122	24	4.50	3.53	71.5	52.9	67.3	73.5	0.03	3.87	4.04	12.92	10.28	0.603	Ø 12x14	M10			
	2						6.00	4.71		52.8	89.2	98.8	0.08	3.86	4.06	17.08	13.82	0.604					
	2.5						7.50	5.89		52.6	110.7	124.5	0.15	3.84	4.07	21.13	17.42	0.605					

**Note :** Les propriétés présentées dans le tableau sont de la section brute. Les effets de non-linéarité géométrique du matériau et d'imperfection d'exécution ne sont pas considérés