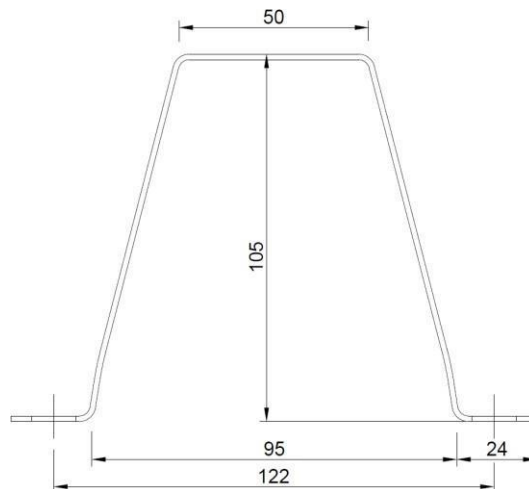
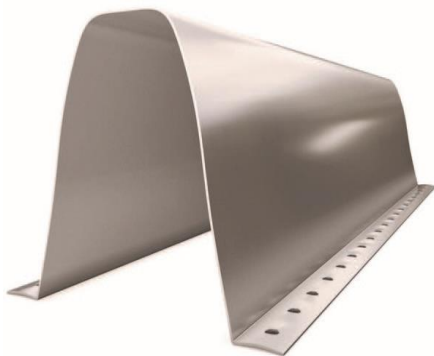


Omega 100 – Madre de apoio

PERFIL GALVANIZADO



1029
21
1029 - CPR - PT20/07229
EN 1090-1



Material Base

Aço Estrutural S220GD - S320GD (EN10346)
Outras qualidades de aço sob consulta

Tipo de Proteção

Aço Estrutural Z100 - Z275 (EN10346)
Outros revestimentos sob consulta

Furação

Furo Ø12x14mm - Parafuso M10

Espessura

1.5; 2 e 2.5 mm

Tolerâncias Geométricas

EN1090-4 e EN 10162

Reação ao fogo

Classe A1

Fabrico

De acordo com as especificações/desenhos do cliente

TABELA DE PROPRIEDADES GEOMÉTRICAS

PERFIL	Dimensões						Área cm ²	Peso kg/m	Centro de gravidade		Inércias			Raio de giração		Módulo resistente		Área de Pintura Superfície Unitária m ² /m	Furação	Parafuso
	e	H	b	b ₁	d ₁	c			YG	ZG	IY	IZ	IT	Raio de giração		Módulo resistente				
	mm								mm		cm ⁴			cm		cm ³				
Ω 100	1.5	105	50	95	122	24	4.50	3.53	71.5	52.9	67.3	73.5	0.03	3.87	4.04	12.92	10.28	0.603	Ø 12x14	M10
	2						6.00	4.71		52.8	89.2	98.8	0.08	3.86	4.06	17.08	13.82	0.604		
	2.5						7.50	5.89		52.6	110.7	124.5	0.15	3.84	4.07	21.13	17.42	0.605		

Nota: As propriedades apresentadas na tabela dizem respeito à secção bruta. Não são considerados efeitos de não linearidade geométrica do material bem como imperfeição de execução.