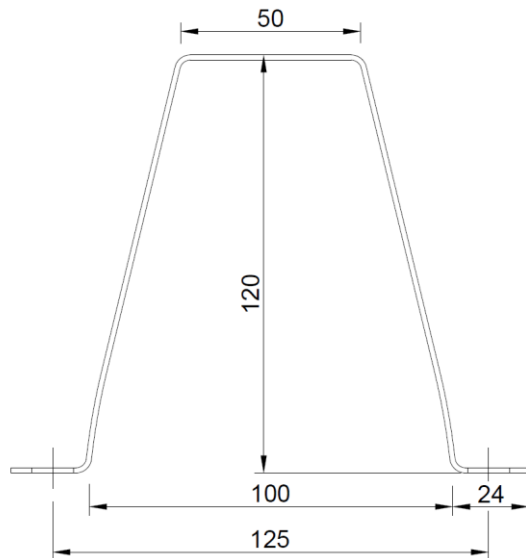


# Omega 120 – Panne d'appui

PROFIL GALVANISÉ



1029  
21  
1029 - CPR - PT20/07229  
EN 1090-1



## Matériau de Base

Acier Structural S220GD - S320GD  
(EN10346)

Autres qualités d'acier sur demande

## Type de protection

Galvanisé Z100 - Z275 (EN10346)

Autres revêtements sur demande

## Percement

Perçage Ø12x14mm - Vis M10

## Épaisseur

1.5; 2 et 2.5 mm

## Tolérances Dimensionnelles

EN1090-4 e EN 10162

## Réaction au feu

Classe A1

## Fabrication

Selon les spécifications/dessins du client

## TABLEAU DE PROPRIÉTÉS GEOMÉTRIQUES

PROFIL	Dimensions						Zone	Poids	Centre de gravité		Inerties			Rayon de rotation		Module résistant		Zone de Peinture	Percement	Vis
	e	H	b	b <sub>1</sub>	d <sub>1</sub>	c			YG	ZG	IY	IZ	IT	i <sub>y</sub>	i <sub>z</sub>	w <sub>y</sub>	w <sub>z</sub>	Surface de l'unité		
	mm								cm <sup>2</sup>	kg/m	cm <sup>4</sup>			cm		cm <sup>3</sup>		m <sup>2</sup> /m		
	mm								mm	mm	cm <sup>4</sup>			cm		cm <sup>3</sup>		m <sup>2</sup> /m		
Ω 120	1.5	120	50	100	125	24	4.95	3.89	74.0	60.4	92.4	90.1	0.04	4.32	4.27	15.50	12.18	0.663	Ø 12x14	M10
	2						6.60	5.18		60.2	122.5	121.2	0.09	4.31	4.29	20.48	16.38	0.664		
	2.5						8.25	6.48		60.1	152.2	152.8	0.17	4.30	4.30	25.41	20.65	0.665		

**Note :** Les propriétés présentées dans le tableau sont de la section brute. Les effets de non-linéarité géométrique du matériau et d'imperfection d'exécution ne sont pas considérés