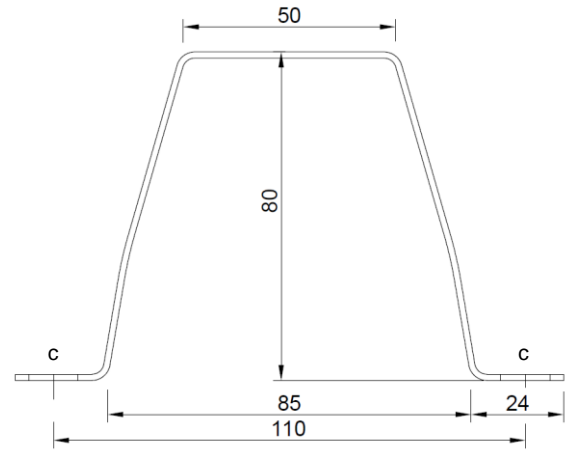


Omega 80 – Correias de Apoio

PERFIL GALVANIZADO



1029
21
1029 - CPR - PT20/07229
EN 1090-1



Material Base

Acero Estructural S220GD – S320GD (EN10346)
Otras calidades de acero bajo consulta

Tipo de Protección

Galvanizado Z100- Z275 (EN10346)
Otros revestimientos bajo consulta

Perforación

Agujero Ø12x14mm - Tornillo M10

Perforación Standard a 25 mm desde los extremos en secciones c

Espesor

1.5; 2.0 e 2.5 mm

Tolerancias Geométricas

EN1090-4 y EN 10162

Reacción al fuego

Clase A1

Fabricación

De acuerdo con las especificaciones / dibujos del cliente

TABLA DE PROPIEDADES GEOMETRICAS

PERFIL	Dimensiones						Área cm ²	Peso kg/m	Centro de gravedad		Inercias			Radio de giro		Módulo resistente		Área de Pintura	Perforación	Tornillo
	e	H	b	b ₁	d ₁	c			YG	ZG	IY	IZ	IT	i _y	i _z	w _y	w _z	Superficie Unitaria m ² /m		
	mm								mm		cm ⁴			cm		cm ³				
	1.5	2	2.5	80	50	85			110	24	66.5	40.4	34.8	53.8	0.03	3.05	3.79	8.78		
Ω 80	2								40.2	45.9	72.4	0.07	3.03	3.81	11.54	10.89	0.504	Ø 12x14	M10	
	2.5								40.1	56.9	91.4	0.13	3.02	3.82	14.26	13.74	0.505			

Nota: Las propiedades que se muestran en la tabla se refieren a la sección sin procesar. No se consideran los efectos de la no alineación geométrica del material ni las imperfecciones de ejecución.