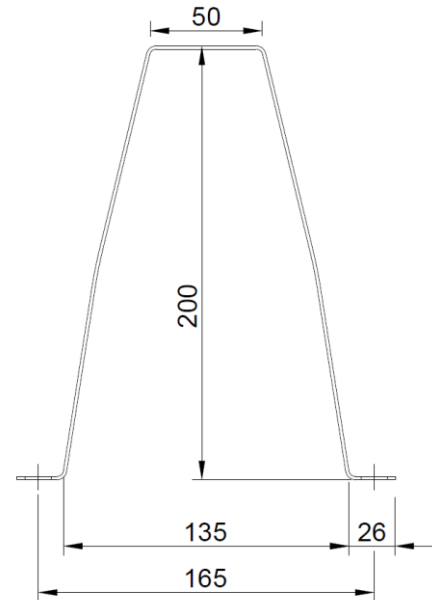


## Omega 200 – Madre de apoio

PERFIL GALVANIZADO



1029  
21  
1029 - CPR - PT20/07229  
EN 1090-1



### Material Base

Aço Estrutural S220GD - S320GD (EN10346)  
Outras qualidades de aço sob consulta

### Tipo de Proteção

Aço Estrutural Z100 - Z275 (EN10346)  
Outros revestimentos sob consulta

### Furação

Furo Ø12x14mm - Parafuso M10

### Espessura

1.5; 2 e 2.5 mm

### Tolerâncias Geométricas

EN1090-4 e EN 10162

### Reação ao fogo

Classe A1

### Fabrico

De acordo com as especificações/desenhos do cliente

## TABELA DE PROPRIEDADES GEOMÉTRICAS

PERFIL	Dimensões						Área cm <sup>2</sup>	Peso kg/m	Centro de gravidade		Inércias			Raio de giração		Módulo resistente		Área de Pintura Superfície Unitária m <sup>2</sup> /m	Furação	Parafuso
	e	H	b	b <sub>1</sub>	d <sub>1</sub>	c			YG	ZG	I <sub>Y</sub>	I <sub>Z</sub>	I <sub>t</sub>	i <sub>y</sub>	i <sub>z</sub>	w <sub>y</sub>	w <sub>z</sub>			
	mm										cm <sup>4</sup>									
	mm								mm			cm <sup>4</sup>		cm		cm <sup>3</sup>				
Ω 200	1.5	200	50	135	165	26	7.50	5.89	93.5	99.7	346.3	205.5	0.06	6.80	5.23	34.53	21.98	1.003	Ø 12x14	M10
	2						10.00	7.85		99.6	460.4	275.8	0.13	6.79	5.25	45.85	29.50	1.004		
	2.5						12.50	9.81		99.4	573.6	347.0	0.25	6.77	5.27	57.02	37.12	1.005		

**Nota:** As propriedades apresentadas na tabela dizem respeito à secção bruta. Não são considerados efeitos de não linearidade geométrica do material bem como imperfeição de execução.