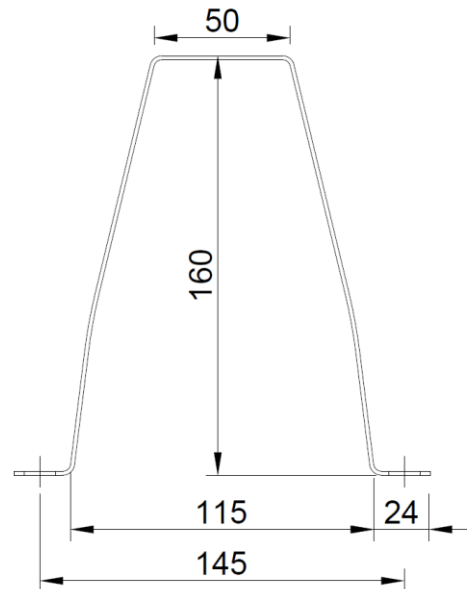


## Omega 160 – Madre de apoio

PERFIL GALVANIZADO



1029  
21  
1029 - CPR - PT20/07229  
EN 1090-1



### Material Base

Aço Estrutural S220GD - S320GD (EN10346)  
Outras qualidades de aço sob consulta

### Tipo de Proteção

Aço Estrutural Z100 - Z275 (EN10346)  
Outros revestimentos sob consulta

### Furação

Furo Ø12x14mm - Parafuso M10

### Espessura

1.5; 2 e 2.5 mm

### Tolerâncias Geométricas

EN1090-4 e EN 10162

### Reação ao fogo

Classe A1

### Fabrico

De acordo com as especificações/desenhos do cliente

## TABELA DE PROPRIEDADES GEOMÉTRICAS

PERFIL	Dimensões						Área cm <sup>2</sup>	Peso kg/m	Centro de gravidade		Inércias			Raio de giração		Módulo resistente		Área de Pintura	Furação	Parafuso
	e	H	b	b <sub>i</sub>	d <sub>1</sub>	c			YG	ZG	I <sub>Y</sub>	I <sub>Z</sub>	I <sub>t</sub>	i <sub>y</sub>	i <sub>z</sub>	w <sub>y</sub>	w <sub>z</sub>	Superfície Unitária		
	mm								mm		cm <sup>4</sup>			cm		cm <sup>3</sup>		m <sup>2</sup> /m		
Ω 160	1.5	160	50	115	145	24	6.23	4.89	81.5	80.5	191.0	135.2	0.05	5.54	4.66	24.02	16.59	0.833	Ø 12x14	M10
	2						8.30	6.52		80.4	253.6	181.7	0.11	5.53	4.68	31.86	22.29	0.834		
	2.5						10.38	8.14		80.2	315.7	228.7	0.1	5.52	4.70	39.56	28.07	0.835		

**Nota:** As propriedades apresentadas na tabela dizem respeito à secção bruta. Não são considerados efeitos de não linearidade geométrica do material bem como imperfeição de execução.