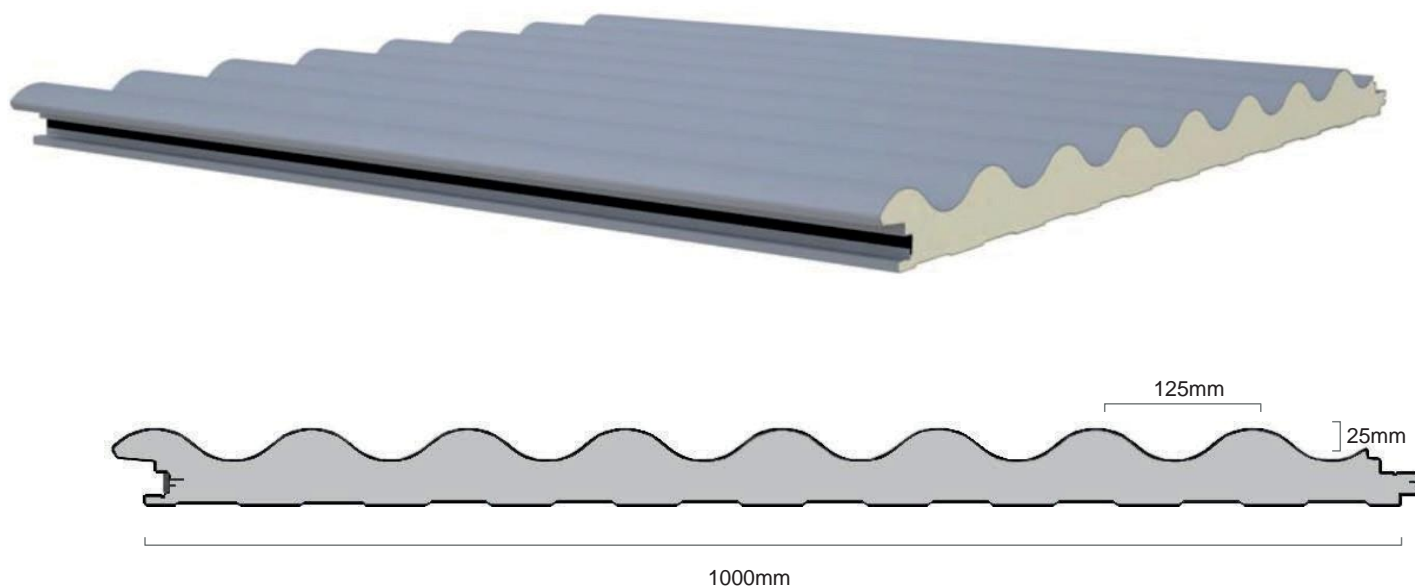


Fiche Technique du Produit

Panneau pour façade Ondulée – PO 1000



Ce produit répond aux exigences du règlement (UE) n ° 305/2011 du parlement européen et du conseil établissant des conditions harmonisées de la commercialisation des produits pour la construction et sont conformes l'annexe ZA EN 14509 :2013

Épaisseur : 60 - 100

Désignation

Panneau pour façade PO 1000 isolant, avec fixation invisible

Application

Conçu pour revêtement extérieur. Il peut être appliquée dans le sens vertical ou horizontal. Le système de fixation cachée, protège les fixations et lui donne une meilleure apparence.

Description:

Il se compose de deux plaques en acier profilé avec un isolement de mousse de polyuréthane rigide (PUR) ou en mousse de polyisocyanurate rigide (PIR) pour former un panneau de 1000 mm de largeur. Il s'adapte latéralement avec d'autres panneaux pour couvrir une surface.

Fixation invisible



Dimensions :

Épaisseur :	60 e 100mm Une tolérance de +/- 2 mm
Largeur :	1000 mm Une tolérance de +/- 2 mm
Longueur :	Selon la demande du Client, jusqu'à : Minimum : 4.000 mm Maximum 14.000 mm (sous réserve de consultation à partir de 10 000 mm) Une tolérance de +/- 10 mm

Matériaux utilisés

Support

métallique : - Plaque (minimum S220GD ; EN 508 ; EN 10143), Galvanisé (EN 10346) et prélaqué (EN 10169)

Revêtement :

- *Standard* : primaire 5 µm + polyester 20 µm
- Pour application particulière (Adapté à l'industrie alimentaire) : PVDF, HDX^{Sur demande}

Noyau isolant :

- Mousse rigide de polyuréthane – PUR B3, sans classe de réaction au feu
- Mousse rigide de polyuréthane – PUR B2, avec classe de réaction au feu de B s2 d0
- Mousse rigide de polyisocyanurate – PIR, avec classe de réaction au feu de B s1 d0
- Densité : 40 kg/m³ ± 10%
- Conductivité thermique λ= 0.025 W/m.K
- Mousse exempte CFC's

Caractéristiques mécaniques :





Adhésion (résistance à la traction dans le support) > 0.018 MPa
 Résistance à la compression 10% de déformation > 0.100 MPa

Caractéristiques :

Épaisseur du panneau (mm)	Conductivité thermique (W/m ² K)	Poids panneau* (Kg/m ²)	Kg/m ²	Flexion maximale = 1/200L Charge uniformément répartie											
				▲ — ▲						▲ — ▲ — ▲					
				60	80	100	120	140	160	60	80	100	120	140	160
60	0.55	8.79	Distance maximale (cm)	460	410	380	350	340	310	530	480	440	410	390	360
100	0.29	10.39		640	570	530	490	460	430	730	660	600	570	540	500

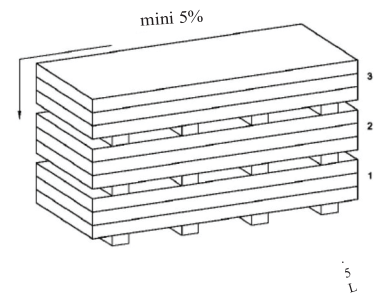
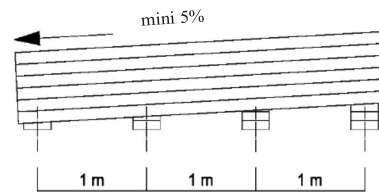
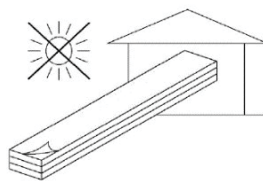
*Poids approximatif

Accessoire :

	P.005 Support initial
	AC.007 Profil 60mm
	AC.008 Profil du coin 60mm
	VED.007 Joint latéral

Autres Recommendations :

1. Stockage :



2. Application du panneau

